

Sensore di movimento - Professional Line

# IS 345

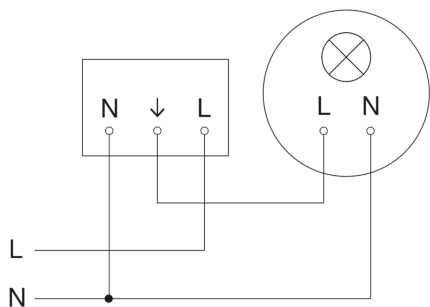
COM1 - tondo, inc.  
EAN 4007841 033811  
Art. n. 033811



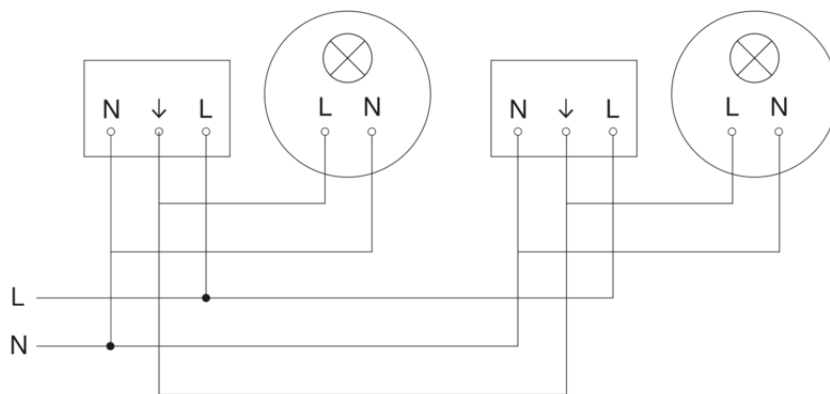
# IS 345

COM1 - tondo, inc.  
EAN 4007841 033811  
Art. n. 033811

## Schema elettrico



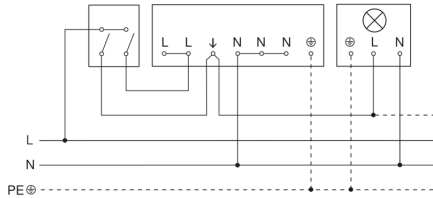
## Schema elettrico collegamento in rete di più sensori



# IS 345

COM1 - tondo, inc.  
EAN 4007841 033811  
Art. n. 033811

## Allacciamento tramite un interruttore in serie per uso manuale e automatico



## Schema elettrico Collegamento tramite un commutatore per il funzionamento continuo e automatico

